

# СИСТЕМА СЕРТИФИКАЦИИ ГОСТ Р

ФЕДЕРАЛЬНОЕ АГЕНТСТВО ПО ТЕХНИЧЕСКОМУ РЕГУЛИРОВАНИЮ И МЕТРОЛОГИИ

Система сертификации механических  
транспортных средств и прицепов

0041730



ОРГАН ПО СЕРТИФИКАЦИИ СПЕЦИАЛЬНЫХ И СПЕЦИАЛИЗИРОВАННЫХ АВТОТРАНСПОРТНЫХ СРЕДСТВ И УСЛУГ НА АВТОМОБИЛЬНОМ ТРАНСПОРТЕ – «САМТ-ФОНД»,  
№ РОСС RU.0001.10MT22 от 03 июня 2009 г. (127434, Москва, Ивановская ул., 19-21)  
тел. (495) 917-82-05

## ОДОБРЕНИЕ ТИПА ТРАНСПОРТНОГО СРЕДСТВА

№ РОСС RU.MT22.E05820

Действителен до " \_\_\_\_\_ " \_\_\_\_\_ 200\_\_ г.

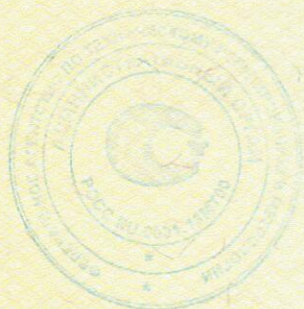
|                                     |   |
|-------------------------------------|---|
| Марка транспортного средства        | СЗАП  |
| Тип транспортного средства          | 8355, 8357, 8357-02, 835702   |
| Модификация                         | -   |
| Коммерческое наименование           | прицепы автомобильные   |
| Категория транспортного средства    | О <sub>4</sub>  |
| Код ОКП                             | 45 2522 ( для 8355, 8357, 8357-02),<br>45 2590 (для 835702)   |
| Код VIN                             | с X89835???90DV3001 по X89835???0DV3100   |
| Заявитель, изготовитель и его адрес | Общество с ограниченной ответственностью производственно- коммерческое предприятие "Энерготранс"<br>(ООО ПКП "Энерготранс")<br>Россия, 355035, г. Ставрополь, ул. 4-ая Промышленная, 1А |

### ОБЩИЕ ХАРАКТЕРИСТИКИ ТРАНСПОРТНОГО СРЕДСТВА

|  |  |             |                |
|--|--|-------------|----------------|
| Количество осей/колес                    | 2/4 – (для 8355);<br>2/8 – (для 8357, 8357-02, 835702)   |             |                |
| Исполнение грузочного пространства       | металлическая бортовая платформа с откидными боковыми и задним бортами или то же с каркасом и съемным тентом или тентованный фургон с передним бортом-стенкой и задними дверями или металлическая безбортовая платформа (для 8355, 8357, 8357-02);<br>металлическая безбортовая платформа с фитингами (для 835702) |             |                |
| Назначение транспортного средства        | для перевозки различных грузов (для 8355, 8357, 8357-02);<br>для перевозки контейнеров типа 1СС, 1С (для 835702)   |             |                |
|  | <b>8355</b>  | <b>8357</b> | <b>8357-02</b> |
| <b>Габаритные размеры, мм</b>            |  |             | <b>835702</b>  |
| - длина                                  | 8260...9940  |             | 8260           |
| - ширина                                 | 2476...2550  |             | 2476           |
| - высота (в т.ч. с порожним контейнером) | 1300...3950  |             | 1300 (4000)    |
| - высота погрузочная                     | -  |             | 1300           |
| База, мм                                 | 4340...6020  |             | 4340           |
| Колея колес, мм                          | 2000   |             | 1850           |

N POCC RU.MT22.E05820

|   | <u>8355</u>   | <u>8357</u>  | <u>8357-02</u> | <u>835702</u> |
|---|---|--|----------------|---------------|
| Масса снаряженного транспортного средства, кг                                       | 2950...3820   |  |                |               |
| Полная масса транспортного средства, кг   | 12000   | 14000  | 16000          |               |
| - на переднюю ось   | 6000  | 7000   | 8000           |               |
| - на заднюю ось   | 6000  | 7000   | 8000           |               |
| <b>Подвеска</b><br>- передняя, задняя   | зависимая, на двух продольных полуэллиптических рессорах, с дополнительными рессорами (за исключением 8357-02)  |  |                |               |
| <b>Тормозные системы</b><br>- рабочая (марка, тип)<br><br>- стояночная (марка, тип) | двухпроводная, привод пневматический, тормозные механизмы всех колес – барабанные, с АБС<br><br>механическая, с приводом от пружинных энергоаккумуляторов на тормозные механизмы колес задней оси |  |                |               |
|   | <u>8355</u>   | <u>8357, 8357-02, 835702</u>                                       |                |               |
| <b>Шины</b><br>- марка  | И-111АМ PR16  | 0-40БМ-1 PR 12, И-Н142БМ PR 12, И-281, У-4 PR 16, И-309, Д-4 PR 16 |                |               |
| - размер  | 11.00 R20   | 9.00 R20   | 10,00 R20      |               |
| - индекс несущей способности  | 149/145   | 136/133  | 146/143        |               |
| - категория скорости  | J   | K  | J              |               |



М.П.

N РОСС RU.MT22.E05820

Действие данного «Одобрения типа транспортного средства» распространяется на серию транспортных средств в количестве 100 (сто) шт. с идентификационными номерами (кодами VIN): с X89835???90DV3001 по X89835???0DV3100.

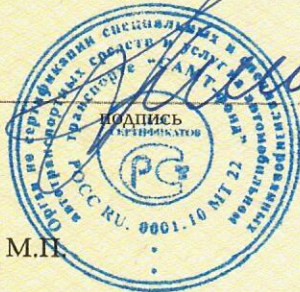
Транспортное средство СЗАП-8355, 8357, 8357-02, 835702  
соответствует установленным в Российской Федерации требованиям, приведенным в "Сводном листе сообщений, касающихся официального утверждения типа транспортного средства и сертификатов соответствия", являющимся обязательным приложением к настоящему документу.

Описание маркировки транспортного средства приведено в приложении № 2.

Общие виды транспортных средств на трех страницах приведены в приложении № 3.

Руководитель органа по сертификации

Руководитель органа, выдавшего одобрение типа транспортного средства



**М.И. Грифф**

инициалы, фамилия

подпись

**С.В. Пугачев**

инициалы, фамилия

Действует с «23» сентября 2009 г.

З а р е г и с т р и р о в а н  
в Государственном реестре

М.П.

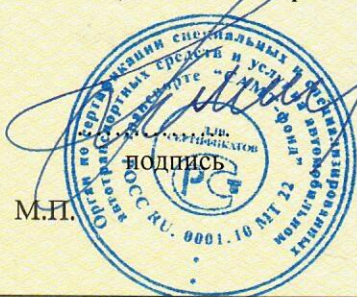
" 23 " сентября 2009 г.

N РОСС RU.MT22.E05820Приложение № 1 к "одобрению типа  
транспортного средства"

**СВОДНЫЙ ЛИСТ**  
**«Сообщений, касающихся официального утверждения типа транспортного средства», сертификатов соответствия или протоколов испытаний**

| Нормативные документы  | Наименование органа, выдавшего "сообщение...", сертификат соответствия или испытательной лаборатории, выдавшей протокол испытаний  | Номер документа и дата выдачи   |
|--|--|---|
| 1  | 2  | 3   |
| Правила ЕЭК ООН № 13-10<br>Тормозные системы                                     | Испытательная лаборатория «АВТОТЕСТ»,<br>Российская Федерация,<br>№ РОСС RU.0001.21MT57<br><br>Испытательная лаборатория средств механизации и транспорта в строительстве «САМТ-Фонд»,<br>Российская Федерация,<br>№ РОСС RU.0001.21MT05 | Протокол № 53/13-08<br>от 27.06.2008 г.<br><br>Заключение № 5152/49/09<br>от 21.09.2009 г.  |
| Правила ЕЭК ООН № 48-02<br>Установка устройств освещения и световой сигнализации | Испытательная лаборатория средств механизации и транспорта в строительстве «САМТ-Фонд»,<br>Российская Федерация,<br>№ РОСС RU.0001.21MT05  | Протокол № 4246/49/30/08<br>от 10.09.2008 г.<br>Заключение № 5152/49/09<br>от 21.09.2009 г. |
| Правила ЕЭК ООН № 58-01<br>Задние защитные устройства прицепов                   | То же  | Протокол № 4246/49/35/08<br>от 10.09.2008 г.<br>Заключение № 5152/49/09<br>от 21.09.2009 г. |
| Правила ЕЭК ООН № 73-00<br>Боковая защита  | - « -  | Протокол № 4246/49/40/08<br>от 10.09.2008 г.<br>Заключение № 5152/49/09<br>от 21.09.2009 г. |
| ГОСТ 19173-80<br>Основные требования к контейнерам                               | - « -  | Протокол № 4246/49/40/08<br>от 10.09.2008 г.<br>Заключение № 5152/49/09<br>от 21.09.2009 г. |
| ГОСТ Р 51980-2002,<br>ОСТ 37.001.269-96<br>Транспортные средства.<br>Маркировка  | - « -  | Протокол № 5152/49/57/09<br>от 21.09.2009 г.  |

Руководитель органа по сертификации

Руководитель органа, выдавшего  
одобрение типа транспортного средства

М.И. Грифф

.....  
инициалы, фамилия

С.В. Пугачев

.....  
инициалы, фамилия

N РОСС RU.MT22.E05820Приложение № 2 к "одобрению  
типа транспортного средства"**ОПИСАНИЕ МАРКИРОВКИ ТРАНСПОРТНОГО СРЕДСТВА**

## 1. Место расположения и форма знака соответствия:

На табличке изготовителя.

Знак соответствия выполнен по ГОСТ Р 50460-92 с указанием номера данного "Одобрения типа транспортного средства".

## 2. Место расположения таблички изготовителя:

На передней обвязке рамы, с правой стороны.

## 3. Место расположения идентификационного номера (код VIN):

3.1. На табличке изготовителя.

3.2. На правом лонжероне рамы, в передней части.

## 4. Структура и содержание идентификационного номера транспортного средства:

|   |   |   |   |   |   |   |   |   |    |    |    |    |    |    |    |    |
|---|---|---|---|---|---|---|---|---|----|----|----|----|----|----|----|----|
| 1 | 2 | 3 | 4 | 5 | 6 | 7 | 8 | 9 | 10 | 11 | 12 | 13 | 14 | 15 | 16 | 17 |
| X | 8 | 9 | 8 | 3 | 5 | ? | ? | ? | ?  | 0  | D  | V  | 3  | ?  | ?  | ?  |

поз. 1-3: Международный идентификационный код изготовителя (WMI):  
X89 – код изготовителя (см. также поз. 12-14), указывающий на то, что объем его производства не превышает 500 ед. в год

поз 4-9: обозначение типа транспортного средства:  
"835700" – СЗАП-8357,  
"835500" – СЗАП-8355,  
"835702" – СЗАП-835702,  
"8357A0" – СЗАП-8357-02

поз. 10: год выпуска согласно ГОСТ Р 51980-2002

поз. 11: цифра «0» - постоянна

поз. 12-14: DV3 - код изготовителя (совместно с WMI) - ООО ПКП "Энерготранс"

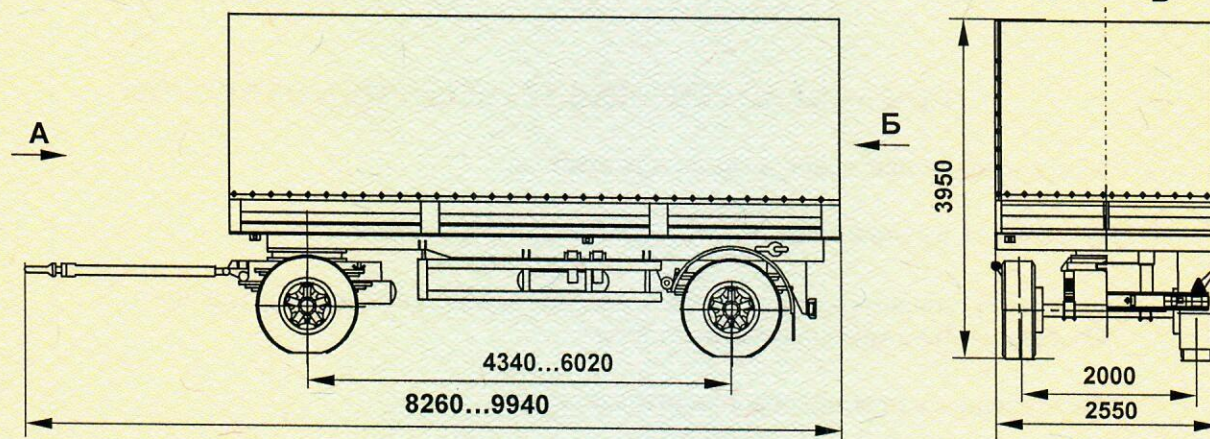
поз. 15-17: производственный номер транспортного средства

М.П.

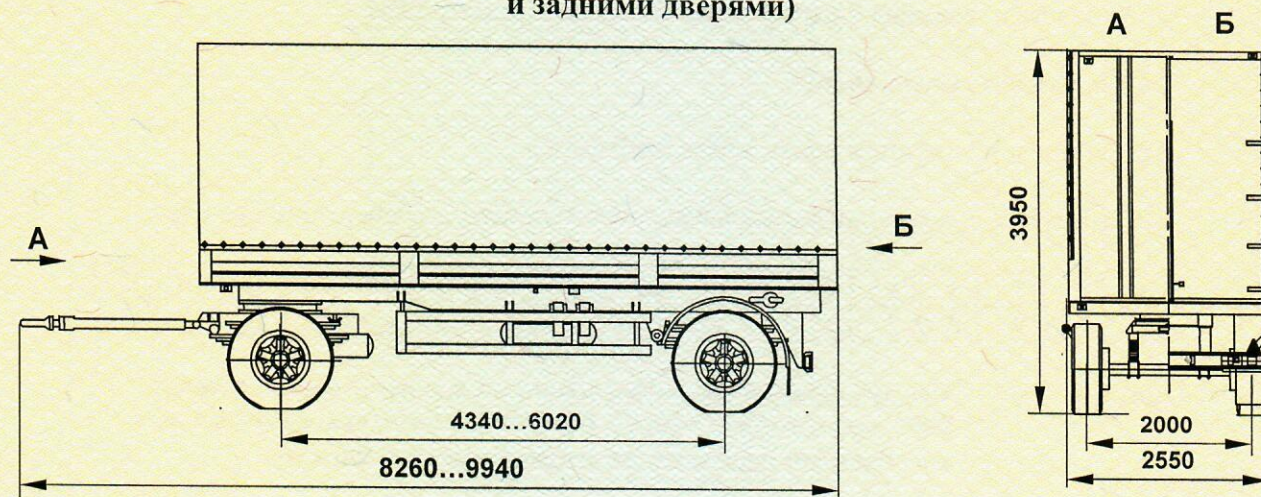
N **РОСС RU.MT22.E05820**

Приложение № 3 к "Одобрению  
типа транспортного средства"

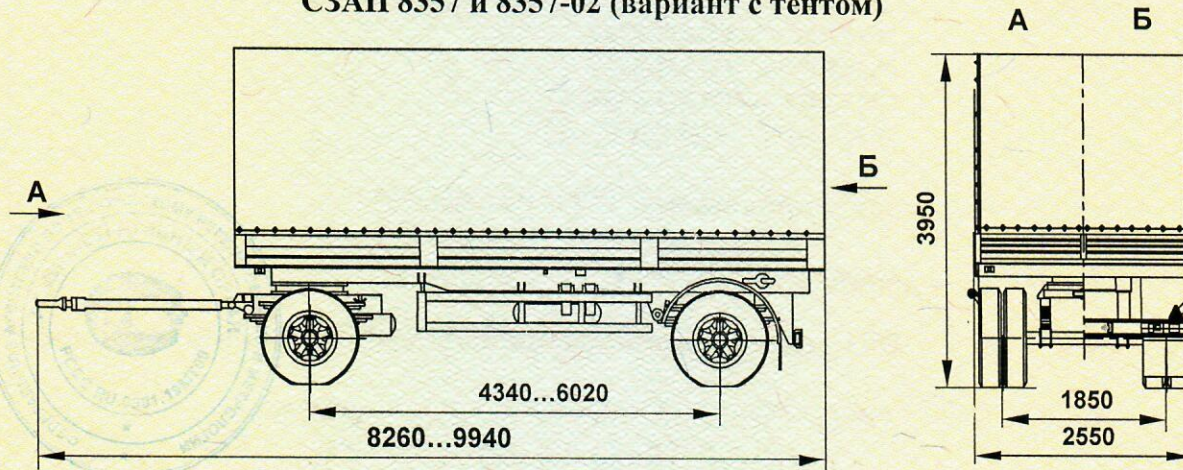
**СЗАП 8355 (вариант с тентом)**



**СЗАП 8355 (вариант с передним высоким бортом-стенкой  
и задними дверями)**



**СЗАП 8357 и 8357-02 (вариант с тентом)**

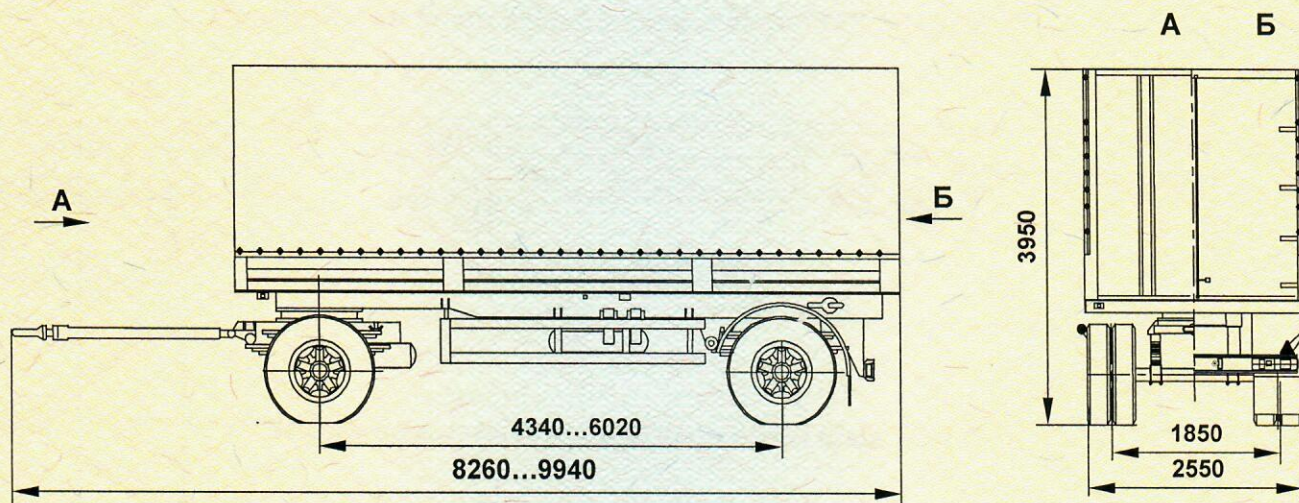


М.П.

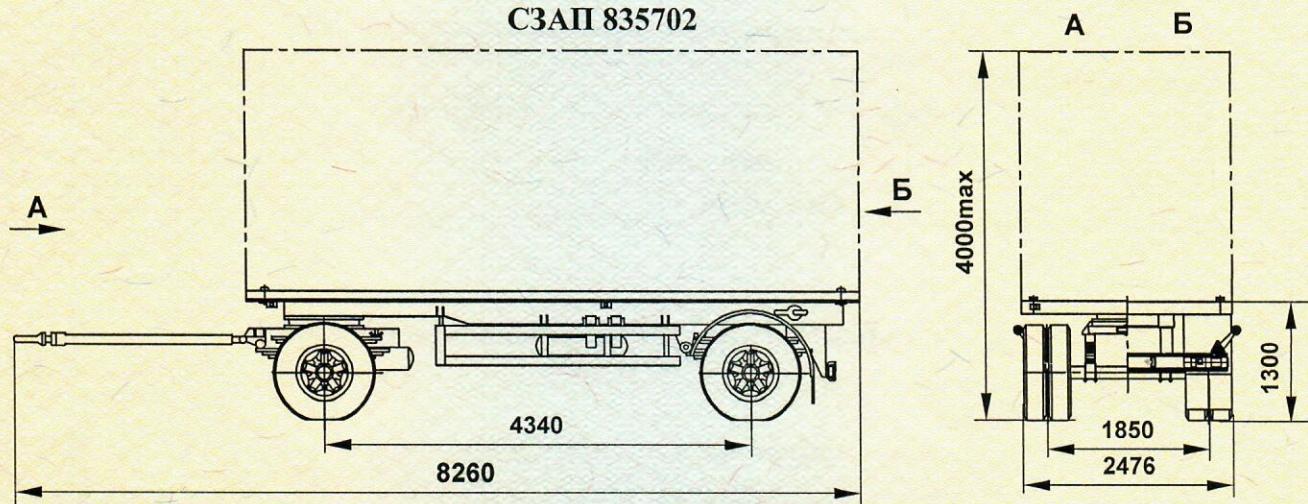
№ РОСС RU.МТ22.Е05820

Приложение № 3 к "Одобрению  
типа транспортного средства"

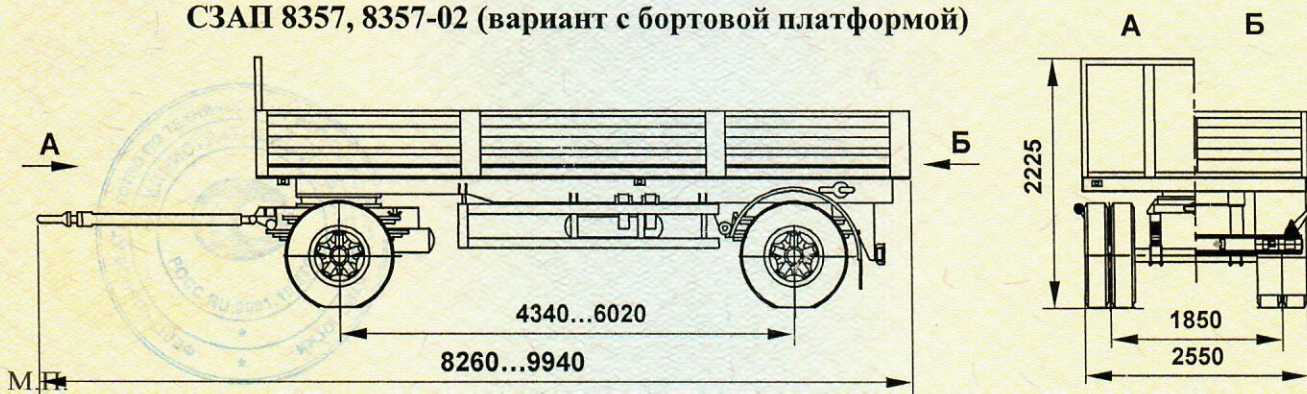
**СЗАП 8357, 8357-02 (вариант с передним высоким бортом-стенкой  
и задними дверями)**



**СЗАП 835702**



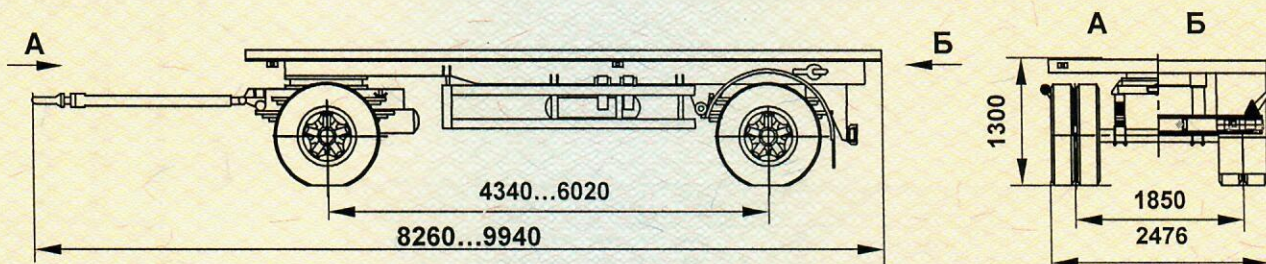
**СЗАП 8357, 8357-02 (вариант с бортовой платформой)**



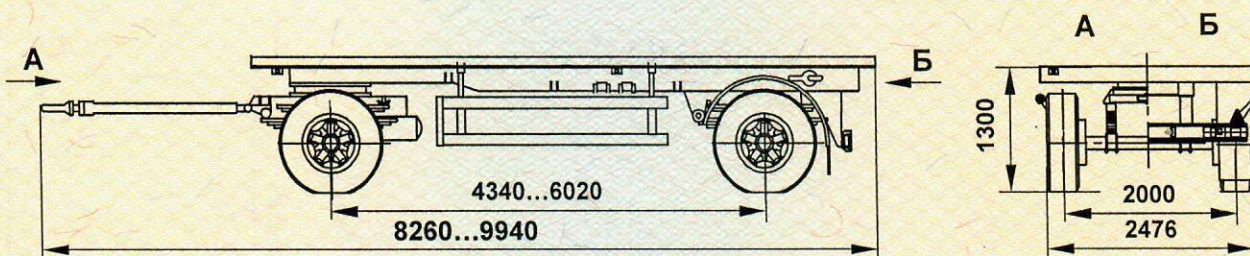
№ РОСС RU.МТ22.Е05820

Приложение № 3 к "Одобрению  
типа транспортного средства"

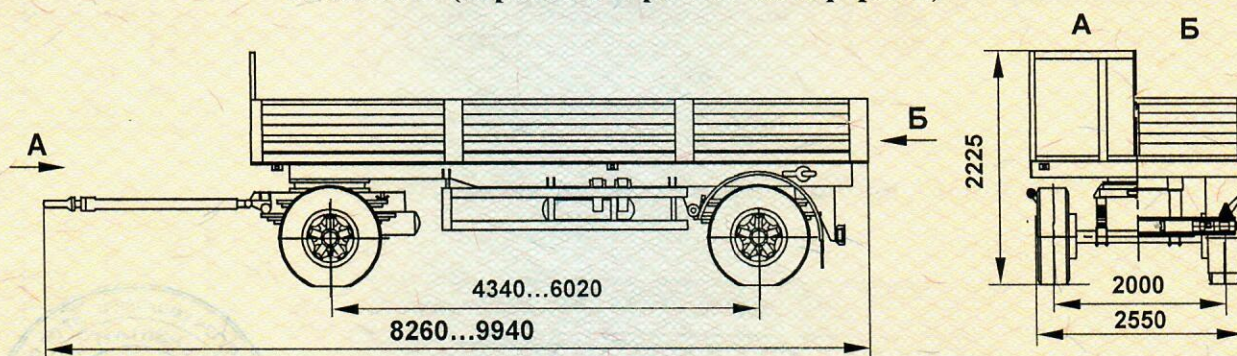
**СЗАП 8357, 8357-02 (вариант с безбортовой платформой)**



**СЗАП-8355 (вариант с безбортовой платформой)**



**СЗАП-8355 (вариант с бортовой платформой)**



М.П.